

Inverter solari

## Inverter di stringa ABB PVI-3.0/3.6/4.2-TL-OUTD da 3 a 4.2 kW



**La famiglia di inverter monofase UNO di ABB è la miglior soluzione per la maggior parte delle installazioni su tetto, consentendo ai proprietari di ottenere la migliore raccolta di energia in base alla grandezza dell'abitazione.**

La doppia sezione d'ingresso può processare due differenti stringhe con algoritmi MPPT indipendenti, utile in particolare per installazioni su tetti che richiedono due orientamenti diversi (est e ovest). L'algoritmo MPPT ad alta velocità consente un inseguimento della potenza in tempo reale ed una migliore raccolta di energia.

### **Efficienza fino al 96.8%**

La topologia senza trasformatore consente un'elevata efficienza, fino al 96.8%. L'ampio intervallo di tensione in ingresso rende l'inverter adatto agli impianti a bassa potenza con stringhe di dimensioni ridotte.

Questo inverter da esterno è composto da un'unità completamente sigillata per resistere alle condizioni ambientali più estreme e costituisce la soluzione ideale per impianti di piccole dimensioni.

### **Caratteristiche principali**

- Uscita monofase
- Topologia senza trasformatore
- Ciascun inverter è programmato con specifici standard di rete che possono essere installati direttamente sul campo
- Ampio intervallo di tensione in ingresso
- Algoritmo di MPPT veloce e preciso per l'inseguimento della potenza in tempo reale e per una migliore raccolta di energia
- Doppia sezione di ingresso con MPPT indipendente, consente una ottimale raccolta di energia anche nel caso di stringhe orientate in direzioni diverse

## Ulteriori caratteristiche

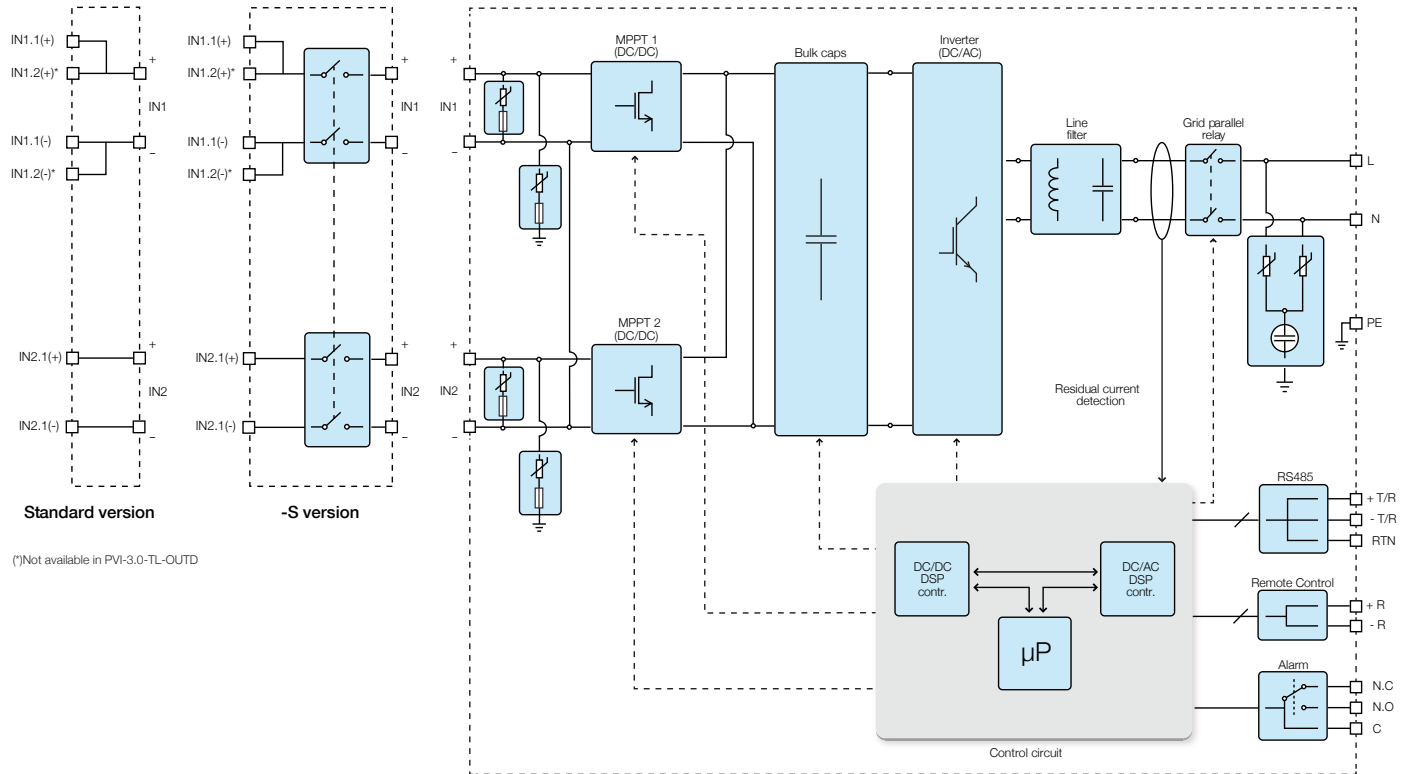
- Curve di efficienza piatte garantiscono un elevato rendimento a tutti i livelli di erogazione assicurando una prestazione costante e stabile nell'intero intervallo di tensione in ingresso e di potenza in uscita
- Sezionatore DC integrato in conformità agli standard internazionali (versione -S)
- Raffreddamento a convezione naturale per garantire la massima affidabilità
- Involucro da esterno per uso in qualsiasi condizione ambientale
- Interfaccia di comunicazione RS-485 (per connessione con computer portatili o data logger)



## Dati tecnici e modelli

Modello	PVI-3.0-TL-OUTD	PVI-3.6-TL-OUTD	PVI-4.2-TL-OUTD
<b>Ingresso</b>			
Massima tensione assoluta DC in ingresso ( $V_{max,abs}$ )	600 V		
Tensione di attivazione DC di ingresso ( $V_{start}$ )	200 V (adj. 120...350 V)		
Intervallo operativo di tensione DC in ingresso ( $V_{dcmin}...V_{dcmax}$ )	0.7 x $V_{start}...580$ V (min 90 V)		
Tensione nominale DC in ingresso ( $V_{dcr}$ )	360 V		
Potenza nominale DC di ingresso ( $P_{dcr}$ )	3120 W	3750 W	4375 W
Numero di MPPT indipendenti	2		
Potenza massima DC di ingresso per ogni MPPT ( $P_{MPPTmax}$ )	2000 W	3000 W	
Intervallo di tensione DC con configurazione di MPPT in parallelo a $P_{dcr}$	160...530 V	120...530 V	140...530 V
Limitazione di potenza DC con configurazione di MPPT in parallelo	Derating da max a zero [ $530 V \leq V_{MPPT} \leq 580 V$ ]		
Limitazione di potenza DC per ogni MPPT con configurazione di MPPT indipendenti a $P_{dcr}$ , esempio di massimo sbilanciamento	2000 W [ $200 V \leq V_{MPPT} \leq 530 V$ ] altro canale: $P_{dcr}=2000$ W [ $112 V \leq V_{MPPT} \leq 530 V$ ]	3000 W [ $190 V \leq V_{MPPT} \leq 530 V$ ] altro canale: $P_{dcr}=3000$ W [ $90 V \leq V_{MPPT} \leq 530 V$ ]	
Massima corrente DC in ingresso ( $I_{dcrmax}$ ) / per ogni MPPT ( $I_{MPPTmax}$ )	20.0 A / 10.0 A	32.0 A / 16.0 A	
Massima corrente di cortocircuito di ingresso per ogni MPPT	12.5 A	20.0 A	
Numero di coppie di collegamento DC in ingresso per ogni MPPT	1	1	2 per MPPT1 e 1 per MPPT2
Tipo di connessione DC	Connettore PV Tool Free WM / MC4		
<b>Protezioni di ingresso</b>			
Protezione da inversione di polarità	Sì, da sorgente limitata in corrente		
Protezione da sovratensione di ingresso per ogni MPPT-varistore	Sì		
Controllo di isolamento	In accordo alla normativa locale		
Caratteristiche sezionatore DC per ogni MPPT (versione con sezionatore DC)	25 A / 600 V		
<b>Uscita</b>			
Tipo di connessione AC alla rete	Monofase		
Potenza nominale AC di uscita ( $P_{acr} @ \cos\phi=1$ )	3000 W	3600 W	4200 W
Potenza massima AC di uscita ( $P_{acmax} @ \cos\phi=1$ )	3300 W <sup>4)</sup>	4000 W <sup>5)</sup>	4600 W <sup>6)</sup>
Potenza apparente massima ( $S_{max}$ )	3330 VA	4000 VA	4670 VA
Tensione nominale AC di uscita ( $V_{ac,r}$ )	230 V		
Intervallo di tensione AC di uscita	180...264 V <sup>1)</sup>		
Massima corrente AC di uscita ( $I_{ac,max}$ )	14.5 A	17.2 A <sup>2)</sup>	20.0 A
Contributo alla corrente di corto circuito	16.0 A	19.0 A	22.0 A
Frequenza nominale di uscita ( $f_r$ )	50 Hz / 60 Hz		
Intervallo di frequenza di uscita ( $f_{min}...f_{max}$ )	47...53 Hz / 57...63 Hz <sup>3)</sup>		
Fattore di potenza nominale e intervallo di aggiustabilità	> 0.995, adj. $\pm 0.9$ con $P_{acr}=3.0$ kW	> 0.995, adj. $\pm 0.9$ con $P_{acr}=3.6$ kW	> 0.995, adj. $\pm 0.9$ con $P_{acr}=4.2$ kW
Distorsione armonica totale di corrente	< 3.5 %		
Tipo di connessioni AC	Morsettiere a vite, pressa cavo M25		
<b>Protezioni di uscita</b>			
Protezione anti-isolamento	In accordo alla normativa locale		
Massima protezione esterna da sovracorrente AC	20.0 A	25.0 A	25.0 A
Protezione da sovratensione di uscita - varistore	2 (L - N / L - PE)		

## Diagramma a blocchi - PVI-3.0/3.6/4.2-TL-OUTD



## Dati tecnici e modelli

Modello	PVI-3.0-TL-OUTD	PVI-3.6-TL-OUTD	PVI-4.2-TL-OUTD
<b>Prestazioni operative</b>			
Efficienza massima ( $\eta_{max}$ )		96.8%	
Efficienza pesata (EURO/CEO)		96.0% / -	
Soglia di alimentazione della potenza		10.0 W	
Consumo notturno		<0.4 W	
<b>Comunicazione</b>			
Monitoraggio locale cablato	PVI-USB-RS232_485 (opz.)		
Monitoraggio remoto	VSN300 Wifi Logger Card (opz.), PVI-AEC-EVO (opz.), VSN700 Data Logger (opz.)		
Monitoraggio locale wireless	VSN300 Wifi Logger Card (opz.)		
Interfaccia utente	Display LCD con 16 caratteri x 2 linee		
<b>Ambientali</b>			
Temperatura ambiente	-25...+60°C / -13...140°F con derating sopra 50°C/122°F	-25...+60°C / -13...140°F con derating sopra 55°C/131°F	-25...+60°C / -13...140°F con derating sopra 50°C/122°F
Umidità relativa	0...100 % con condensa		
Pressione di emissione acustica, tipica	50 dBA @ 1 m		
Massima altitudine operativa senza derating	2000 m / 6560 ft		
<b>Fisici</b>			
Grado di protezione ambientale	IP 65		
Sistema di raffreddamento	Naturale		
Dimensioni (H x L x P)	618 mm x 325 mm x 222 mm / 24.3" x 12.8" x 8.7"		
Peso	17.5 kg / 38.5 lb		
Sistema di montaggio	Staffe da parete		
<b>Sicurezza</b>			
Livello di isolamento	Senza trasformatore		
Certificazioni	CE (solo 50 Hz), RCM		
Norme EMC e di sicurezza	EN 50178, IEC/EN 62109-1, IEC/EN 62109-2, AS/NZS 3100, EN 61000-6-1, EN 61000-6-3, EN 61000-3-2, EN 61000-3-3	EN 50178, IEC/EN 62109-1, IEC/EN 62109-2, AS/NZS 3100, EN 61000-6-1, EN 61000-6-3, EN 61000-3-11, EN 61000-3-12	EN 50178, IEC/EN 62109-1, IEC/EN 62109-2, AS/NZS 3100, EN 61000-6-1, EN 61000-6-3, EN 61000-3-11, EN 61000-3-12
Norme di connessione alla rete (verificare la disponibilità tramite il canale di vendita)	CEI 0-21, DIN V VDE V 0126-1-1, VDE-AR-N 4105, G83/2, G59/3, EN 50438 (non per tutte le varianti nazionali), RD 1699, RD 413, ITC-BT-40, AS 4777.2, AS 4777.3, IEC 61727, IEC 62116	CEI 0-21, DIN V VDE V 0126-1-1, VDE-AR-N 4105, G83/2, G59/3, EN 50438 (non per tutte le varianti nazionali), RD 1699, RD 413, ITC-BT-40, AS 4777.2, AS 4777.3, IEC 61727, IEC 62116	CEI 0-21, DIN V VDE V 0126-1-1, VDE-AR-N 4105, G59/3, EN 50438 (non per tutte le varianti nazionali), RD 1699, RD 413, ITC-BT-40, AS 4777.2, AS 4777.3, IEC 61727, IEC 62116
<b>Modelli disponibili</b>			
Standard	PVI-3.0-TL-OUTD	PVI-3.6-TL-OUTD	PVI-4.2-TL-OUTD
Con sezionatore DC	PVI-3.0-TL-OUTD-S	PVI-3.6-TL-OUTD-S	PVI-4.2-TL-OUTD-S

<sup>1)</sup> L'intervallo di tensione di uscita può variare in funzione della norma di connessione alla rete, valida nel Paese di installazione

<sup>2)</sup> Per impostazione UK G83/2, massima corrente di uscita limitata a 16 A e massima potenza di uscita di 3.68 kW

<sup>3)</sup> L'intervallo di frequenza di uscita può variare in funzione della norma di connessione alla rete, valida nel Paese di installazione

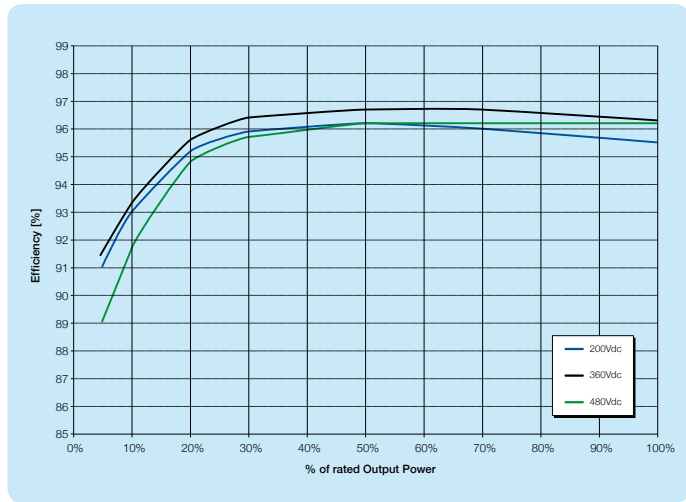
**Nota. Le caratteristiche non specificatamente menzionate nel presente data sheet non sono incluse nel prodotto**

<sup>4)</sup> Limitata a 3000 W per la Germania

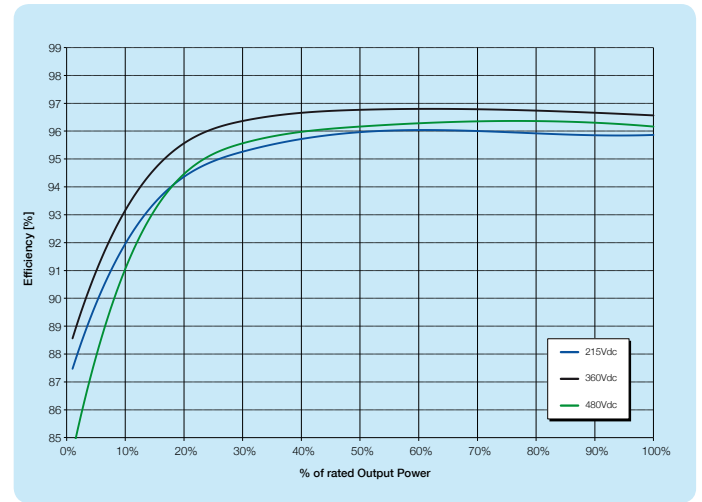
<sup>5)</sup> Limitata a 3600 W per la Germania

<sup>6)</sup> Limitata a 4200 W per la Germania

## Curve di efficienza - PVI-3.0-TL-OUTD



## Curve di efficienza - PVI-4.2-TL-OUTD



### Supporto e assistenza

ABB supporta i propri clienti con una rete di assistenza dedicata in oltre 60 Paesi e fornisce una gamma completa di servizi per tutta la vita del prodotto, dall'installazione e la messa in servizio, alla manutenzione preventiva, alla fornitura di parti di ricambio, alla riparazione e al riciclo.

Per maggiori informazioni, si prega di contattare un rappresentante ABB o di visitare:

[www.abb.it/solarinverters](http://www.abb.it/solarinverters)

[www.abb.it/solar](http://www.abb.it/solar)

[www.abb.it](http://www.abb.it)

© Copyright 2015 ABB. Tutti i diritti riservati.  
Specifiche soggette a modifica senza preavviso.

